

Fiche technique

Caractéristiques du produit



Grill pierre de lave à gaz double 2x 31x48 TOP

Modèle	Code SAP	00009630
GL 60 GS	Groupe d'articles	Grilles et plaques de cuisson



- Taille de la grille [mm x mm]: 312 x 483
- Tiroir de récupération de la graisse: Oui
- Zones chauffantes indépendantes: Contrôle séparé pour chaque zone de chauffage
- Rebord amovible: Non
- Grille amovible: Oui
- Allumage: Piezo

Code SAP	00009630	Poids net [kg]	49.00
Largeur nette [mm]	658	Puissance gaz [kW]	13.000
Profondeur nette [mm]	609	Type de connection gaz	Propane butane, gaz naturel
Hauteur nette [mm]	290	Taille de la grille [mm x mm]	312 x 483

Fiche technique

Dessin technique



Grill pierre de lave à gaz double 2x 31x48 TOP

Modèle

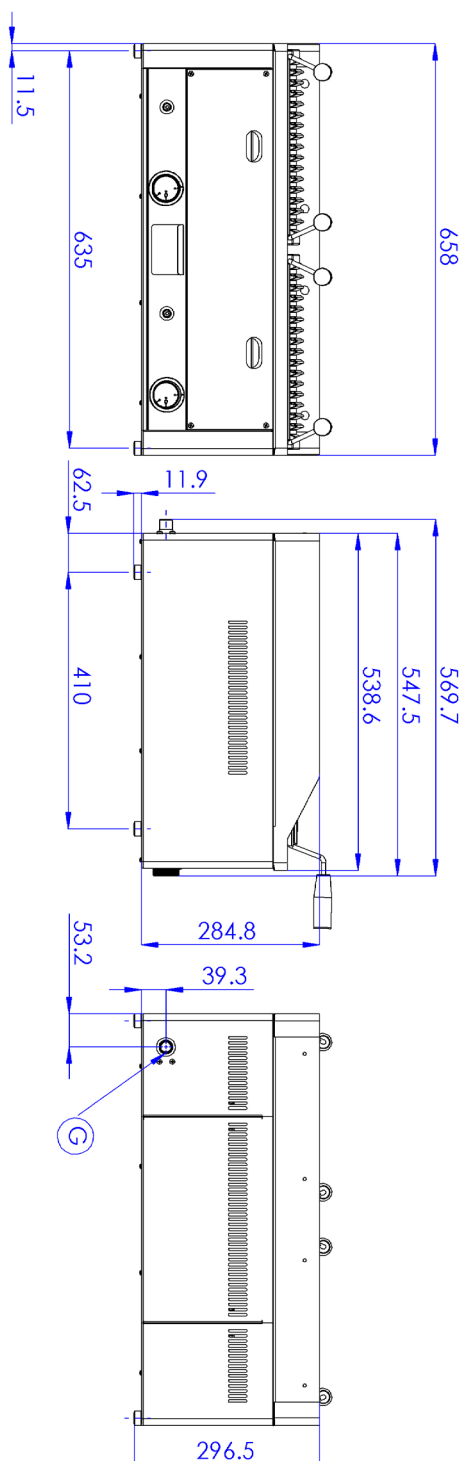
Code SAP

00009630

GL 60 GS

Groupe d'articles

Grilles et plaques de cuisson



Grill pierre de lave à gaz double 2x 31x48 TOP

Modèle	Code SAP	00009630
GL 60 GS	Groupe d'articles	Grilles et plaques de cuisson

1

Conception entièrement en acier inoxydable

Longue durée de vie
Durabilité du matériau en acier inoxydable AISI 34
Le matériau ne rouille pas

- Économies sur les interventions d'entretien
- Nettoyage et entretien de l'appareil facile

2

Indice de protection IPX4 pour les commandes

Système sans entretien
Résistant aux éclaboussures
Longue durée de vie

- Économies sur les interventions d'entretien
- Nettoyage facile de l'appareil

3

Tiroir pour liquide usé

Assure l'égouttement de l'huile dans le tiroir

- Facile d'entretien
- Nettoyage facile

4

Rebord haut non amovible

De meilleures conditions d'hygiène
Empêcher les éclaboussures de graisse sur l'équipement secondaire

- Facile d'entretien
- Nettoyage facile

5

Élément de sécurité - thermocouple

Fonctionnement sécurisé pour le personnel
Pas de fuite de gaz inutile
Longue durée de vie

- Économies sur les interventions d'entretien
- Service facile et plus rapide

Fiche technique

Paramètres techniques



Grill pierre de lave à gaz double 2x 31x48 TOP

Modèle	Code SAP	00009630
GL 60 GS	Groupe d'articles	Grilles et plaques de cuisson

1. Code SAP:

00009630

2. Largeur nette [mm]:

658

3. Profondeur nette [mm]:

609

4. Hauteur nette [mm]:

290

5. Poids net [kg]:

49.00

6. Largeur brute [mm]:

640

7. Profondeur brute [mm]:

725

8. Hauteur brute [mm]:

410

9. Poids brut [kg]:

50.00

10. Type d'appareil:

Appareil à gaz

11. Type de construction de l'appareil:

Équipements à poser

12. Puissance gaz [kW]:

13.000

13. Allumage:

Piezo

14. Type de connection gaz:

Propane butane, gaz naturel

15. Indice de protection d'enveloppe:

IPX4

16. Matériel:

Inox

17. Matériau de la grille:

Acier inoxydable

18. Tiroir de récupération de la graisse:

Oui

19. Zones chauffantes indépendantes:

Contrôle séparé pour chaque zone de chauffage

20. Rebord amovible:

Non

21. Grille amovible:

Oui

22. Taille de la grille [mm x mm]:

312 x 483

23. Brûleur amovible:

Oui

24. Raccordement à un robinet à boule:

1/2